

Ravintolalaitteet

700XP Parila, harjattu-uritettu kromi, pöytämalli 400 mm, kallistettu

KAPPALE # _____

MALLI # _____

NIMI # _____

SIS # _____

AIA # _____

**371332**
(E7IILDAOMCA)Parila, harjattu-uritettu kromi, pöytämalli 400
mm, kallistettu

Lyhyt spesifikaatio

Kapp. Nro.

700 XP laitesarja sisältää yli 100 mallia, jotka ovat suunniteltu takaamaan korkeimman tuottavuuden, luotettavuuden, ergonomian sekä energiansäästön. Sarjan ominaispiirteenä on, että kaikki laitteet ovat 730 mm syviä ja leveysvaihtoehtoina on 400 mm, 800 mm tai 1200 mm.

Sarjassa on paljon energiatehokkuuteen ja ympäristöystävällisyyteen liittyviä ratkaisuja ja laitteet ovat valmistettu laadukkaasta ruostumattomasta teräksestä.

Ominaisuudet

- Laite voidaan asentaa joko pöydän tai rst-jalustan päälle tai seläkkäin.
- Rasva poistuu paistopinnassa olevasta isosta tyhjennysreiästä suureen 1 litran vetoiseen keräyssäiliöön, joka on paistopinnan alapuolella.
- Lisävarusteena saatavana suuri rasvan keräysastia, joka asennetaan yläyksiköiden alle avo-alkaapiin yläpuolelle.
- Turvatermostaatti ja termostaattiohjaus.
- Ruostumattomasta teräksestä oleva korkea roiskesuoja sijaitsee paistopinnan takana ja sivuilla. Roiskesuoja voidaan helposti irrottaa puhdistamista varten.
- IPX4-vesisuojaus.
- Edessä alue pienellä lämmöllä keittämiseen
- Lämpötila-alue 100°C - 280°C
- Tehokkaat infrapunavastukset on asennettu paistopinnan alapuolelle.
- Harjattu kromipinta helpottaa puhdistustoimenpiteitä, sekä estää pinnan naarmuuntumista
- [NOT TRANSLATED]
- Soveltuu työtasolle asennettavaksi.

Rakenne

- Kokonaan uritettu paistoalue
- Ulkopaneelit ruostumatonta terästä ja Scotch Brite -viimeistelyllä.
- Laitteen päälliosa on valmistettu yhtenäisestä 1,5 mm paksusta ruostumattomasta teräksestä.
- Laitteet ovat valmistettu laserleikkaamalla, jolloin saumakohdat ovat yhtenäisiä, eikä likataskuja pääse muodostumaan. Puhtaanapito on helppoa.
- Paistopinta on 12mm harjattua kromia jolla saavutetaan optimaalinen paistotulos

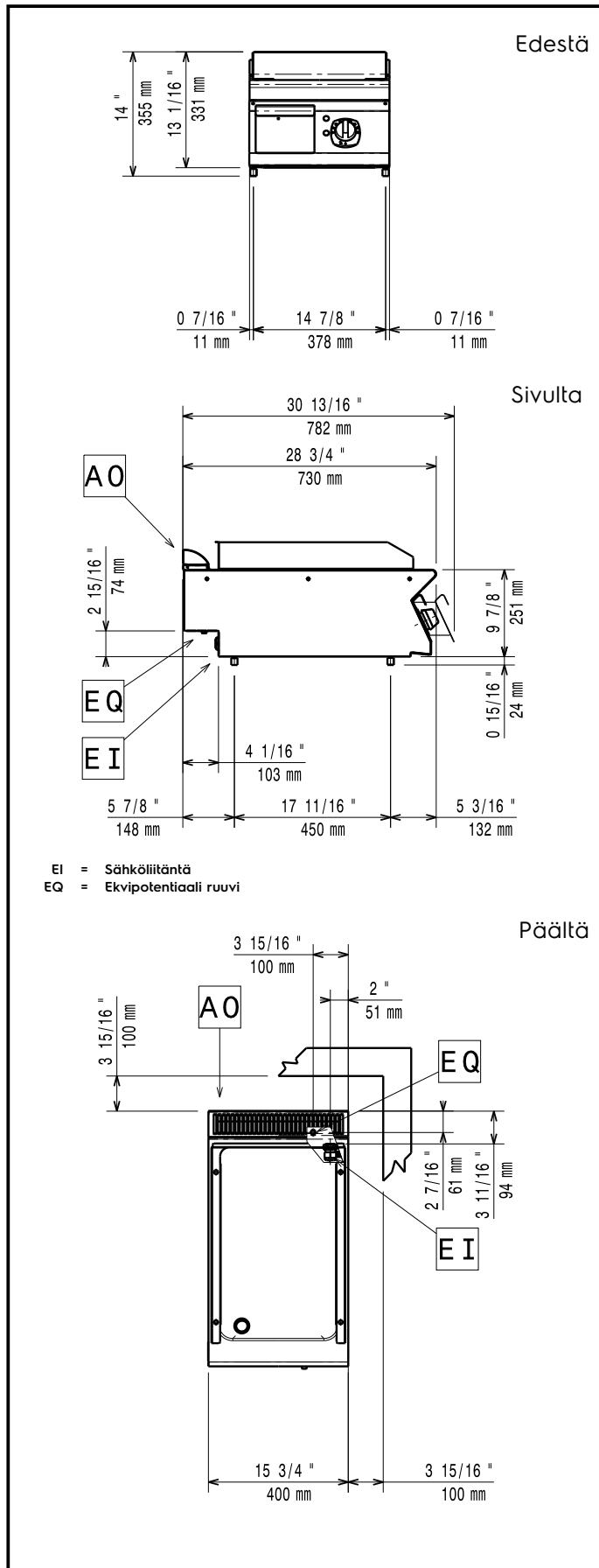
HYVÄKSYNTÄ: _____

Sisältyvät varusteet

- 1 kpl Kaavin uritetulle parilalle, sisältäen PNC 206420 myös terän sileälle tasolle

Lisävarusteet

- Liitossarja PNC 206086
- Tuki 800 mm silta-asennus PNC 206137
- Tuki 1000 mm silta-asennus PNC 206138
- Tuki 1200 mm silta-asennus PNC 206139
- Tuki 1400 mm silta-asennus PNC 206140
- Tuki 1600 mm silta-asennus PNC 206141
- Tuki 400 mm silta-asennus PNC 206154
- Tuuletuskanavan korotusritilä, 400mm PNC 206303
- Sivukaide oikea ja vasen PNC 206307
- takakaide 800 mm PNC 206308
- Rasvankeräyssarja 700XP parilat (400/800 mm) ja 900XP parilat (800 mm) PNC 206346
- Ilma-aukon verkkoritilä 400mm 700/900XP PNC 206400
- Kaavin uritetulle parilalle, sisältäen myös terän sileälle tasolle PNC 206420
- PARILAN KANSI PNC 206455
- Etukaide, 400mm PNC 216046
- Etukaide, 800mm PNC 216047
- Etukaide, 1200mm PNC 216049
- Etukaide, 1600mm PNC 216050
- Leveä kaide, 400 mm PNC 216185
- Leveä kaide, 800mm PNC 216186
- 2 kpl sivupeitelevyt 250x700 mm PNC 216277



Sähkö

Jännite:

371332 (E7IILDAOMCA) 400 V/3 ph/50/60 Hz

Liitäntäteho, maksimi:

4.2 kW

Kokonaisteho:

4.2 kW

Esiasennettu:

380-400V 3~ 50/60Hz
3.8-4.2kW

Avaintieto

Paistoalan leveys:

330 mm

Paistoalan syvyys:

540 mm

Työskentelylämpötila MIN:

120 °C

Työskentelylämpötila MAX:

280 °C

Ulkomitat, leveys:

400 mm

Ulkomitat, syvyys:

730 mm

Ulkomitat, korkeus:

250 mm

Nettopaino:

40 kg

Kuljetuspaino:

39 kg

Kuljetuskorkeus:

530 mm

Kuljetusleveys:

460 mm

Kuljetussyvyys:

820 mm

Kuljetustilavuus:

0.2 m³